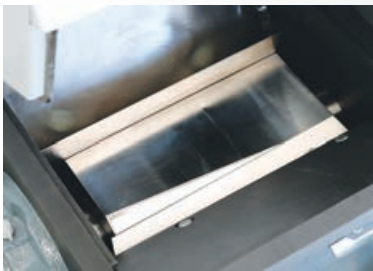




Your recycling needs. Our grinding solutions.

# JM Série 15

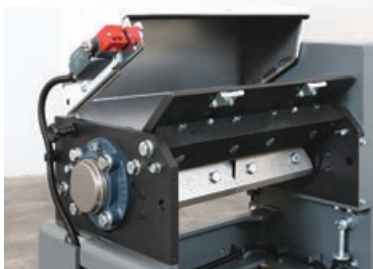
Peças técnicas, materiais de alta resistência, sem formação de pó, baixo nível de ruído, moído uniforme, manutenção simples. A nova Série JM 15 é adequada para recuperação em linha de peças plásticas injetadas e descartes.



Rotor maciço proporciona menor nível de ruído no ambiente de área de trabalho



Funil e suporte da grelha integrados, melhor vedação do pó e facilitam sua extração



Câmara de moagem anti-desgaste em 550HV



Fácil acesso sem uso de ferramentas, manutenção através de lado único

Fácil manuseio, compacto, ocupa espaço reduzido entre as máquinas

# JM Série 15

## CARACTERÍSTICAS JM 2115

Potência : 1,5 KW  
Câmara de moagem : 210x140 mm  
N° lâminas / contra-lâminas : 3/2  
Diâmetro do rotor : 150 mm  
Grelha standard : 5 mm  
Pescante standard : Ø 38 mm  
Produção indicativa : 10-20 kg/h  
Giros do rotor : 300 rpm  
Peso : 170 kg

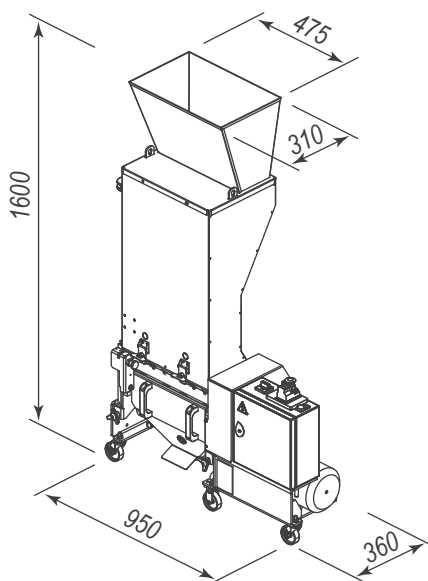
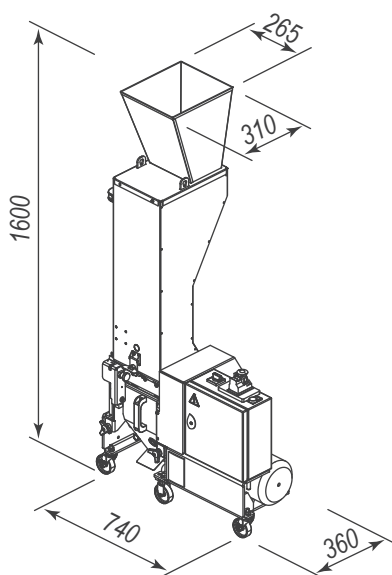
## CARACTERÍSTICAS JM 4215

Potência : 1,5 KW  
Câmara de moagem : 420x140 mm  
N° lâminas / contra-lâminas : 3/2  
Diâmetro do rotor : 150 mm  
Grelha standard : 5 mm  
Pescante standard : Ø 38 mm  
Produção indicativa : 20-40 kg/h  
Giros do rotor : 300 rpm  
Peso : 230 kg

## OPCIONAIS

- A) Lâminas anti-desgaste
- B) Grelha com furos inclinados Ø 5 mm
- C) Tensão/frequências especiais
- D) Controle de nível do funil
- E) Versão mais alta
- F) Recipiente (container TRIA) de 40L
- G) Controle de nível do (container TRIA)
- H) Extração moído (Venturi)

## DIMENSÕES

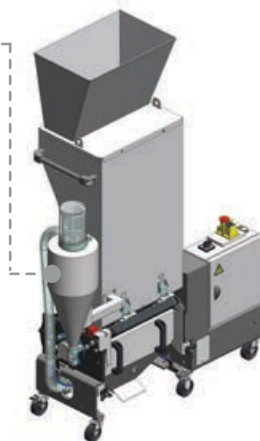


## ACESSÓRIOS

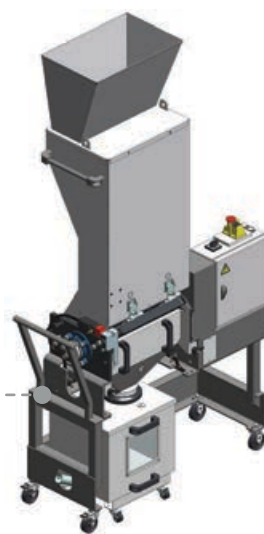
Coifa predisposta para diferentes formas de carregamento



Extração lateral com ar comprimido (Venturi) (l=480 mm)



Versão mais alta (h=2000 mm) para caixa, bolsa ou container metálico



Your recycling needs. Our grinding solutions.

TRIA Italy  
[www.trioplastics.com](http://www.trioplastics.com)

TRIA America  
TRIA Brazil

TRIA China  
TRIA Germany